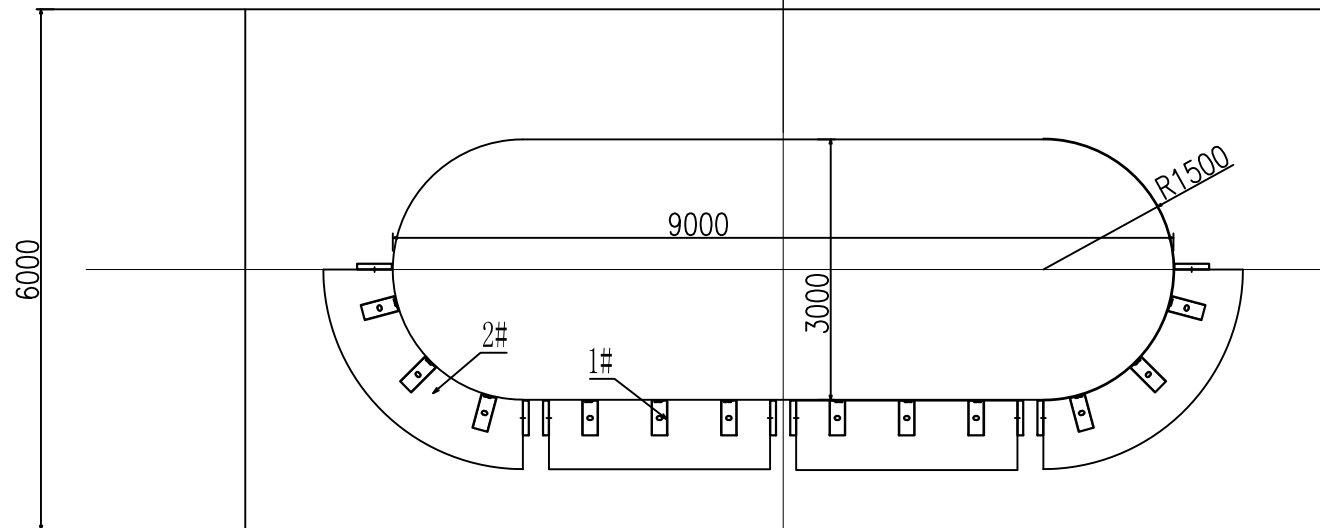
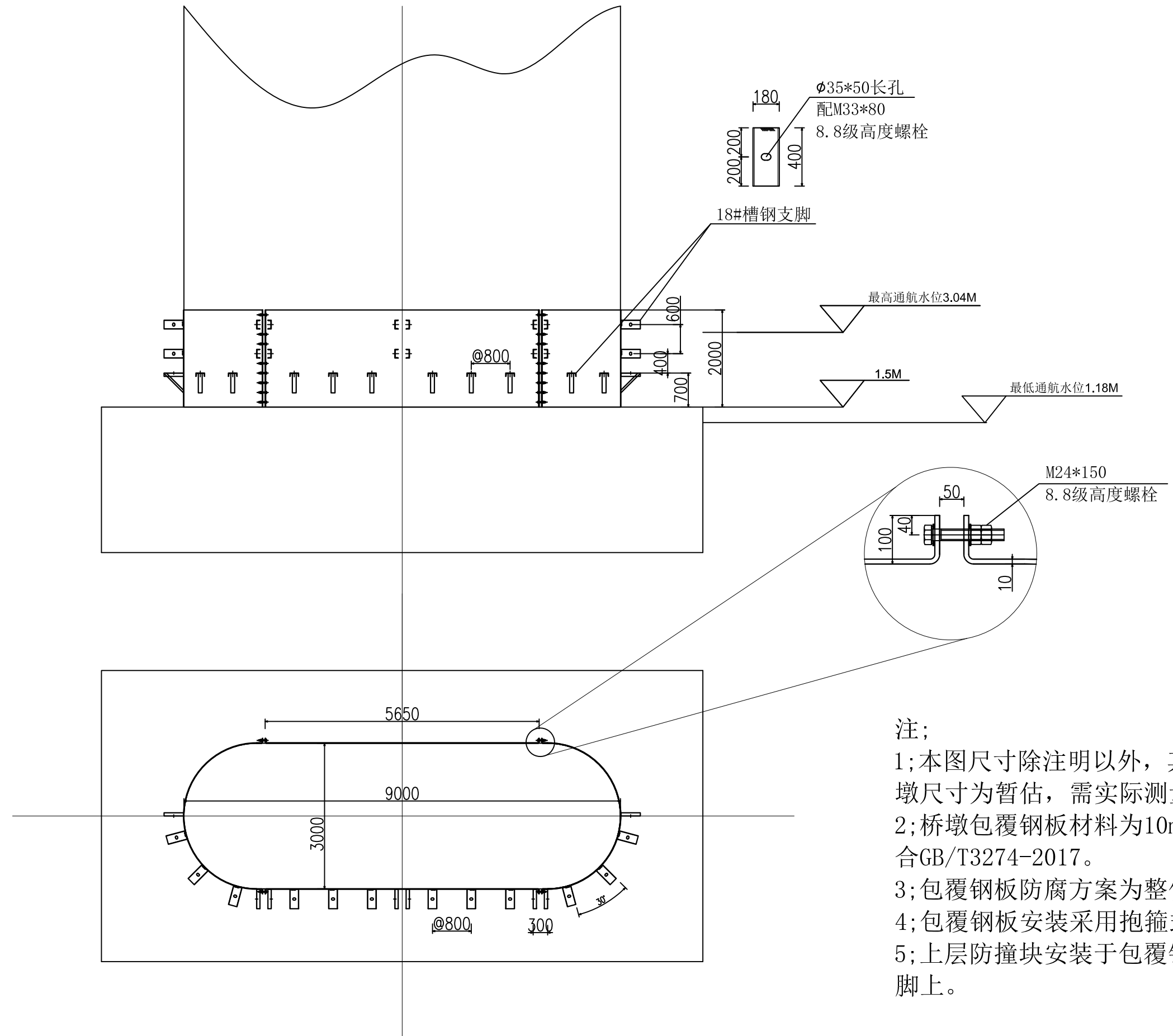


注：
1;本图尺寸除注明以外，其余尺寸均以毫米计，桥墩尺寸为暂估，需实际测量后最终确定。

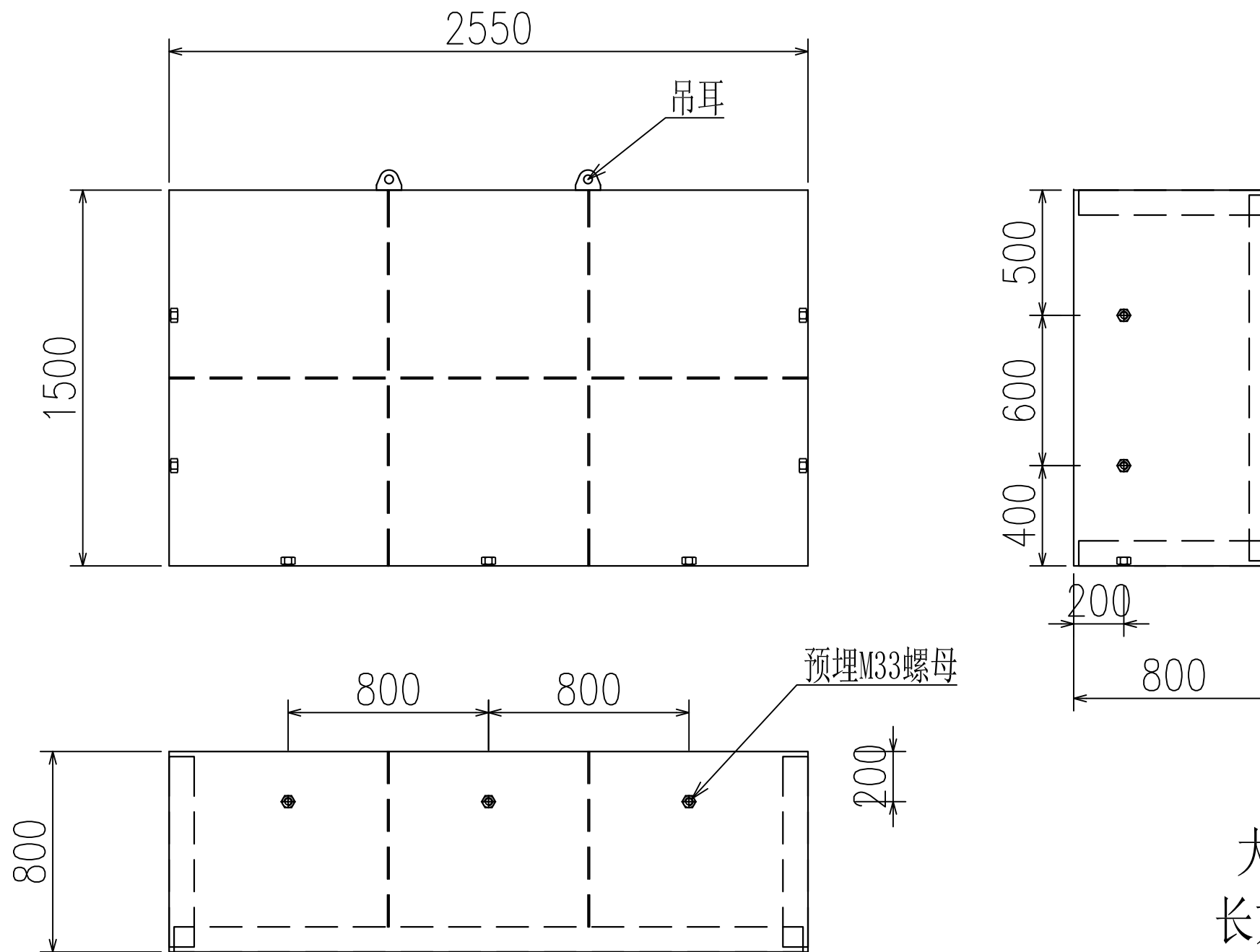


工程量清单

序号	项目	类别	套数	备注
1	大洋港防撞 1#	长方形2550*1500*800	8	
2	大洋港防撞 2#	圆弧形3253*1500*800	8	
3	大洋港桥墩包覆钢板	10mm*2米 桥墩包覆钢板	4	
4	包覆钢板 槽钢支脚	18#槽钢 400长	112	
5	高强度螺栓1	M33*80	112	
6	高强度螺栓2	M24*150	160	



注；
 1;本图尺寸除注明以外，其余尺寸均以毫米计，桥墩尺寸为暂估，需实际测量后最终确定。
 2;桥墩包覆钢板材料为10mm (Q235B)，其性能符合GB/T3274-2017。
 3;包覆钢板防腐方案为整体热镀锌后刷灰色油漆。
 4;包覆钢板安装采用抱箍式螺栓 (M24) 连接。
 5;上层防撞块安装于包覆钢板上预留的18#槽钢支脚上。

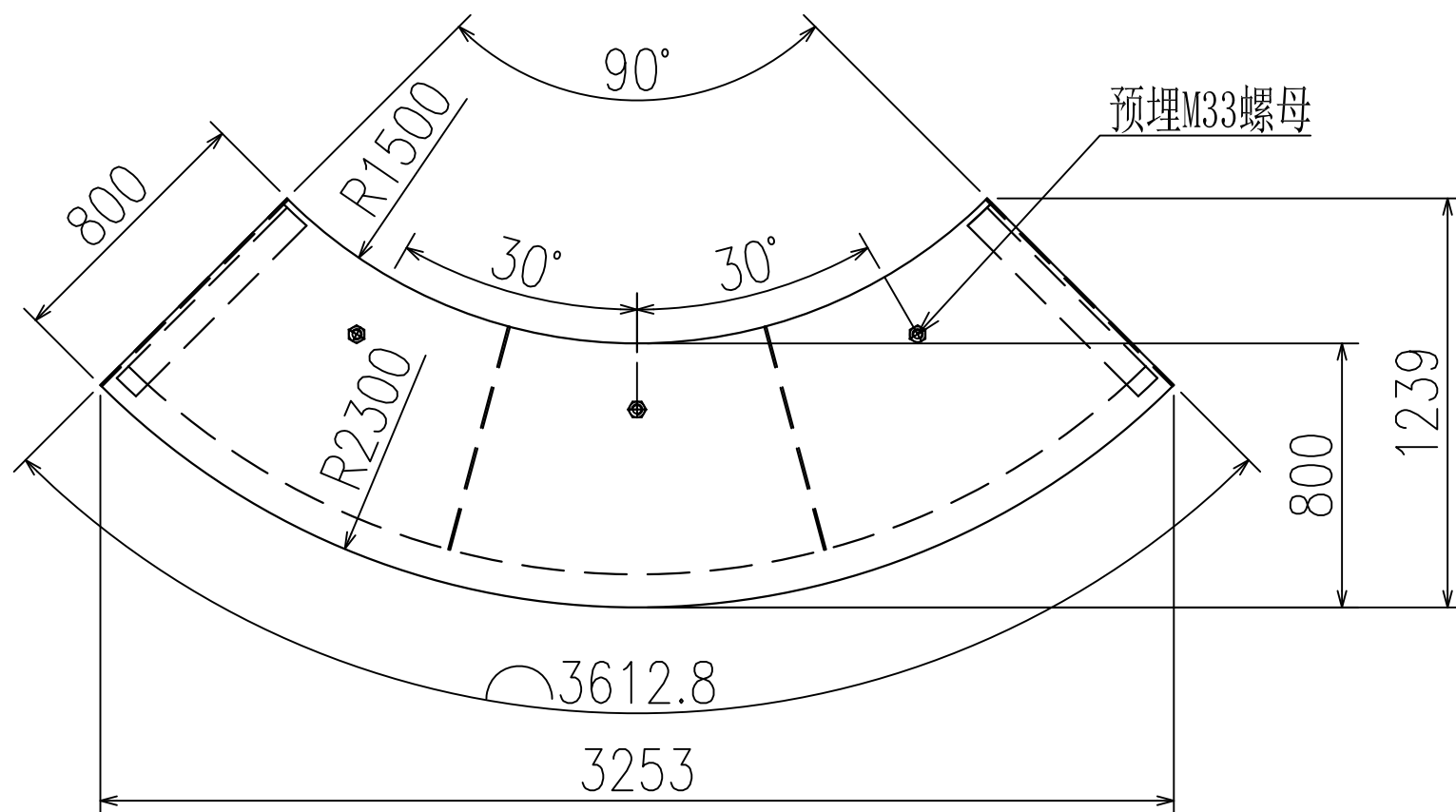
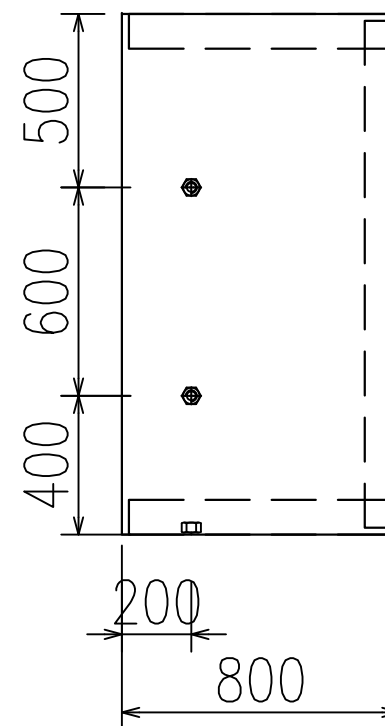
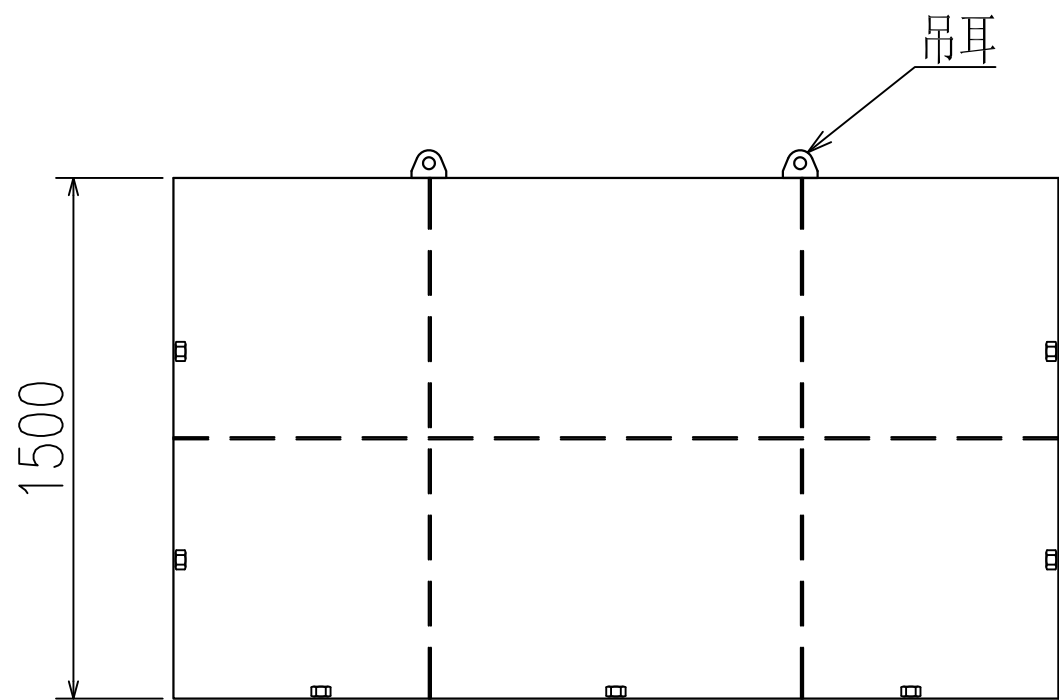


大洋港防撞 1#
 长方形 2550*1500*800
 数量：8件

注：

- 1;本图尺寸除注明以外，其余尺寸均以毫米计。
- 2;防撞块材料为6mm (Q235B)，其性能符合GB/T3274-2017。
- 3;防撞块内部填充聚氨酯发泡材料，外表面包覆复合材料。
- 4;外观颜色为交通红。

江苏启东吕四港经济开发区管理委员会	通吕运河大洋港短支进港 航道工程施工图设计	设计	复核	审核	比例	日期	图表号	华设设计集团股份有限公司
					见图	2024.07	ZG-SS-HX-02	



大洋港防撞 2#
弧形 3253*1500*800
数量: 8件

- 注:
- 1;本图尺寸除注明以外, 其余尺寸均以毫米计。
 - 2;防撞块材料为6mm (Q235B), 其性能符合GB/T3274-2017。
 - 3;防撞块内部填充聚氨酯发泡材料, 外表面包覆复合材料。
 - 4;外观颜色为交通红。

江苏启东吕四港经济开发区管理委员会	通吕运河大洋港短支进港 航道工程施工图设计	设计	复核	审核	比例	日期	图表号	华设设计集团股份有限公司
					见图	2024.07	ZG-SS-HX-02	